

Fregadero Uragano



fregaderos

Código: 1054 600



CARACTERÍSTICAS

FREGADEROS DE ESPESOR

Acero 1 mm de espesor. Un espesor importante que garantiza máxima robustez para los fregaderos que no conocen las señales del envejecimiento.

DESAGÜE 3,5" BASKET

Desagüe grande de 3,5" equipado con el práctico tapón cestillo que impide el flujo de las partes sólidas en la alcantarilla.

CUBETA PROFUNDA

Fregaderos que alcanzan una profundidad importante, más de 20 cm, gracias a la tecnología de producción avanzada, que ofrecen gran capacidad y practicidad en todas las operaciones de lavado.

DETALLES

Acabado

Foster cepillado

Borde Instalación

Sobre encimera con óptica enrasado

Texture

Foster cepillado

Material

Acero inoxidable AISI 304

Base 100 cm

Dimensiones 983x513 mm

Dotaciones estándar Soportes de fijación, junta, desagüe, rebosadero y sifón, Caja de embalaje

Orificios Monomando 1 orificio de serie - 2° orificio bajo petición

Hueco de encastre 950x480 mm

Escurreidor No

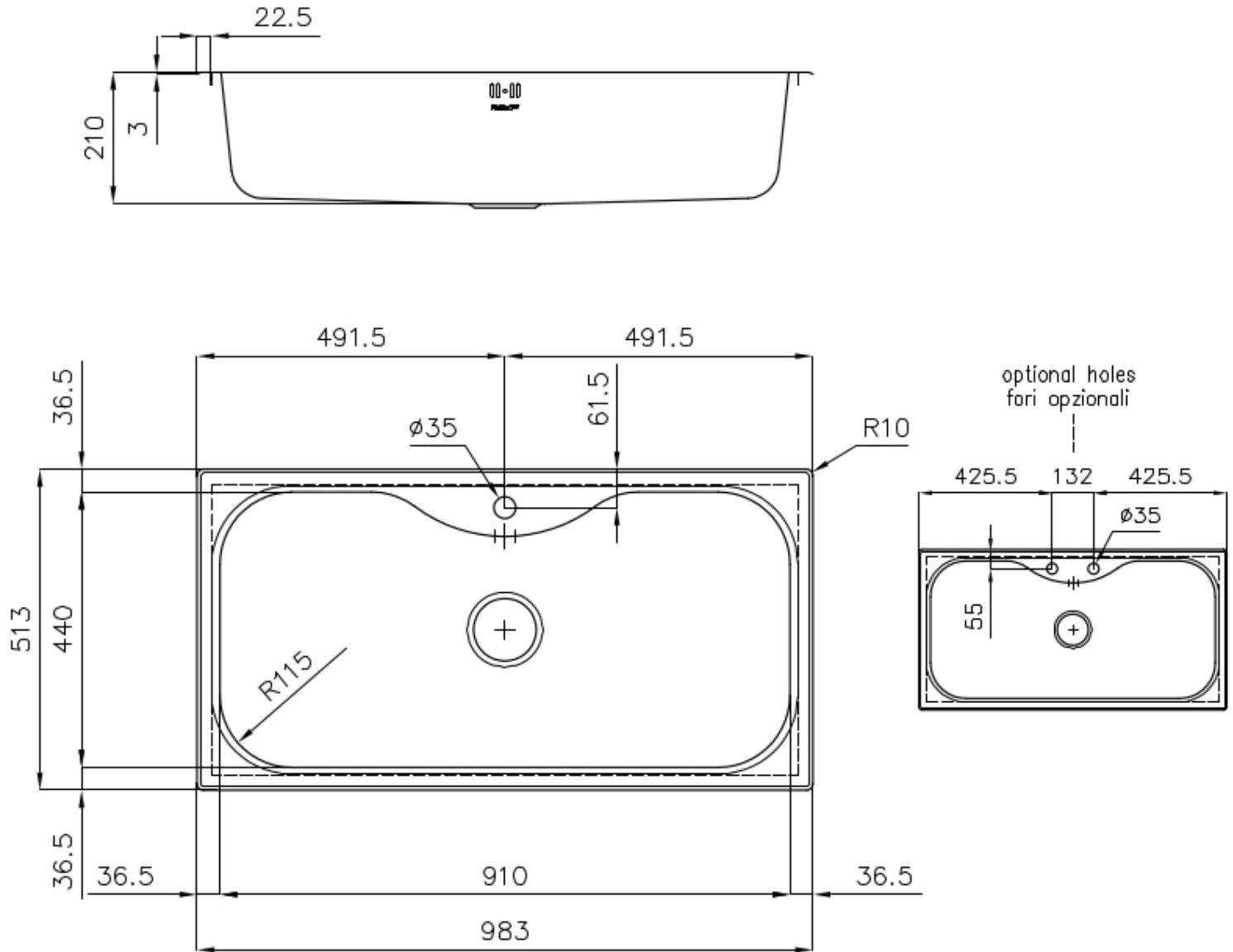
Anchura 98 cm

Medida de la cubeta 910x440mm

Número de cubetas 1 cubeta

Desagüe Desagüe 3.5 "

DIBUJOS TÉCNICOS



GALERÍA



ACCESORIOS OPCIONALES



Cubeta blanca

8152 100

* sólo en combinación con el accesorio
8100 112



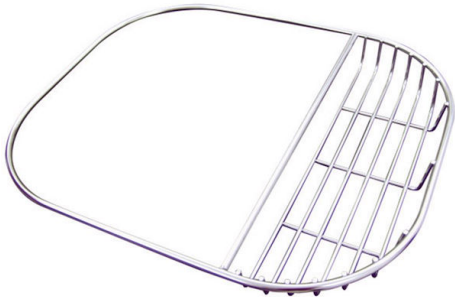
escurre pasta blanco

8151 100



escurre pasta en acero inoxidable

8154 000



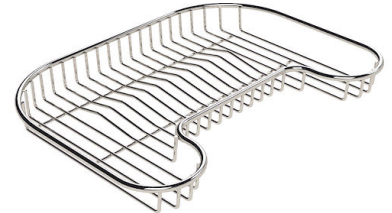
Porta cubeta

8100 112



Rejilla portaplatos inox

8100 154



Rejilla portaplatos inox

8100 111



Tabla de corte de madera Iroko

8659 112



**Tabla de corte Twin de madera
Iroko**

8644 003

MARIDAJE RECOMENDADO



Monomando KS Plus
8522 000



Monomando Magnum
8484 000